

# Unidades

Elige de forma rápida la unidad que

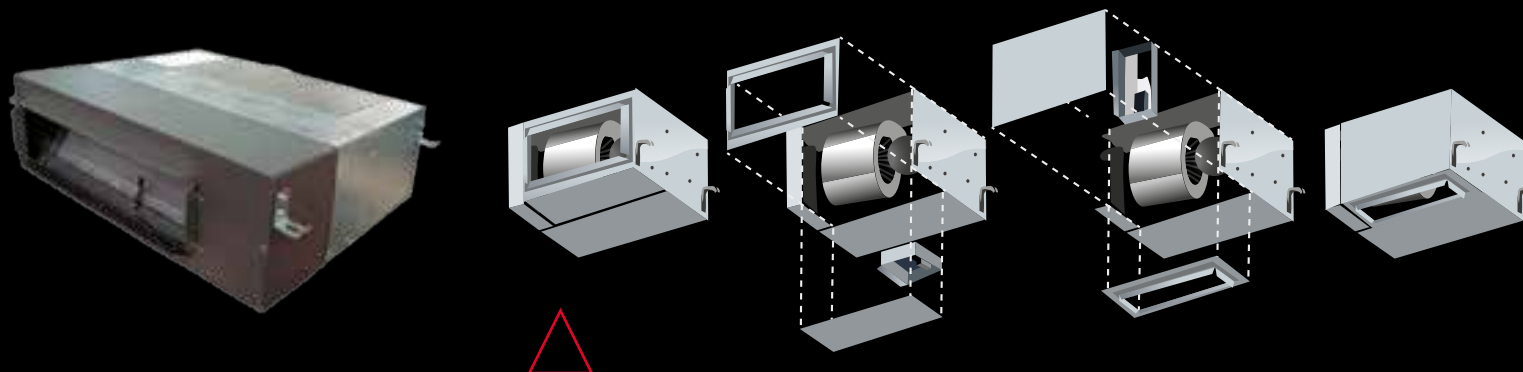
UNIDAD INTERIOR	CONDUCTOS MINI HOTEL	CONDUCTOS BAJA SILUETA	CONDUCTOS MEDIA PRESIÓN	CONDUCTOS ALTA PRESIÓN	
<b>CÓDIGO</b>	RPIM-(0.6~1.5) FSN4E(-DU)	RPI-(0.6~1.5)FSN4E	RPI-(2~6)FSN4E	RPI-(8~10)FSN3E	RPI-(16~20)FSN3E
<b>Imagen</b>					
Altura de las unidades	275 mm	197 mm	275 mm	423 mm	846 mm
Válvula de expansión electrónica	SI	SI	SI	SI	SI
Bomba de condensados integrada	SI	SI	SI	SI	NO
Compatible con la gama comercial Utopía y Set Free	SI	SI	SI	SI	NO



## Conductos de baja silueta

La bomba de condensados facilita su instalación, ya que permite elevarlos hasta 850 mm.

## Conductos mini hotel



Con sólo desmontar e intercambiar las tapas frontal, posterior y la caja eléctrica de la unidad, conseguimos variar la posición y la dirección de entrada del aire .

# conductos

## más se ajuste a tus necesidades

### Conductos de media presión

Los conductos de media presión con el motor DC del ventilador, cumple con la normativa Erp. en Ecodiseño Lot 11 incrementando la eficiencia estacional (SEER/SCOP) casi en un 20% con respecto al modelo anterior.

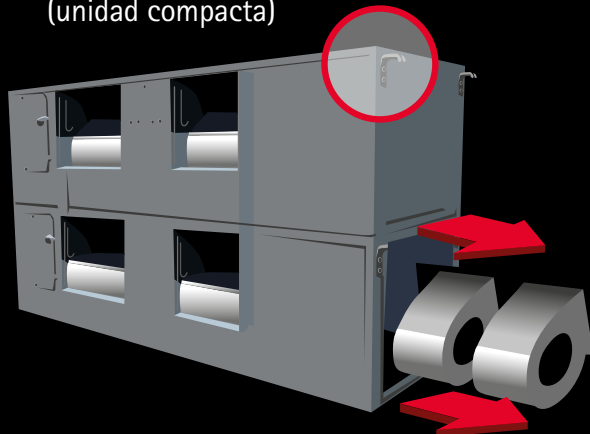


### Conductos de alta presión

- Único mando a distancia y cableado de fácil instalación.
- Las unidades RPI-(8.0-10.0)FSN3E aún más compactas con un perfil 52 mm menor que las anteriores.
- Sin necesidad de instalar DX-Kit (conexión mediante multi Kit).

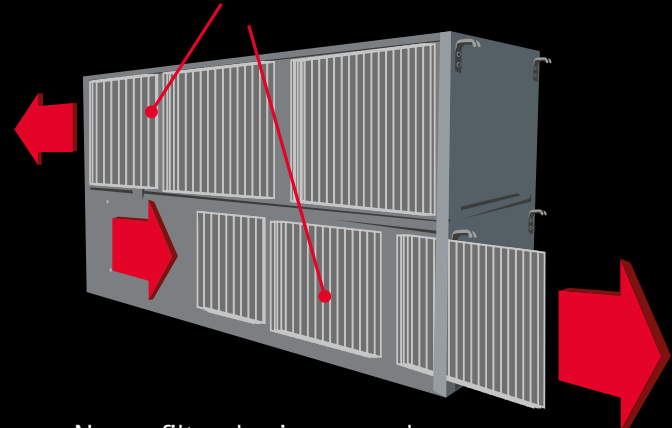
#### Fácil instalación por su marco interior y exterior pre-montado en la unidad

Ganchos premontados  
(unidad compacta)



Nuevo acceso lateral para el mantenimiento del motor

Filtro de aire



Nuevo filtro de aire separado en tres partes. (Con acceso para mantenimiento por ambos lados)

# Unidades

## Conductos Mini Hotel

Unidad interior		RPIM - 0.6FSN4E	RPIM - 0.8FSN4E	RPIM - 1FSN4E	RPIM - 1.5FSN4E	RPIM - 0.6FSN4E- DU*	RPIM - 0.8FSN4E- DU*	RPIM - 1FSN4E- DU*	RPIM - 1.5FSN4E- DU*
Potencia ajustable	CV		0,6 ← 0,8	-	1,30 ← 1,50	-	0,6 ← 0,80	-	1,30 ← 1,50
Potencia nominal <sup>(1)</sup> UTOPIA <sup>(3)</sup>	Refrigeración	-	2,00	2,50	3,60	-	2,00	2,50	3,60
	Calefacción	-	2,20	2,80	4,00	-	2,20	2,80	4,00
Potencia nominal <sup>(1)</sup> SET FREE	Refrigeración	1,70	2,20	2,80	4,00	1,70	2,20	2,80	4,00
	Calefacción	1,90	2,50	3,20	4,80	1,90	2,50	3,20	4,80
Nivel de presión sonora (baja-med-alta) <sup>(2)</sup>	dB(A)	25 - 28 - 28	27 - 29 - 29	28 - 30 - 30	25 - 28 - 28	27 - 29 - 29	28 - 30 - 30		
Potencia sonora		49	50	51	49	50	51		
Caudal de aire (baja-med-alta)	m³/h	330 - 372 - 420	330 - 408 - 480	480 - 540 - 600	330 - 372 - 420	330 - 408 - 480	480 - 540 - 600		
Presión estática externa	Nom.	20	32	27	20	32	27		
	(min-max)	(0-35)	(0-50)	(0-58)	(0-35)	(0-50)	(0-58)		
Alimentación		230 V - 1Ph - 50Hz							
Diámetro de tuberías (Líqu. - Gas)	pulgadas	1/4 - 1/2							

\* Incluye bomba de condensados.

Compatible con

RPIM - 0.6 ~ 1.5 FSN4E - (DU) 275 mm 600 mm  
702 mm

## Conductos Baja Silueta

Unidad interior		RPI - 0.6FSN4E*	RPI - 0.8FSN4E	RPI - 1FSN4E	RPI - 1.5FSN4E
Potencia ajustable	CV				1,30 ← 1,50
Potencia nominal <sup>(1)</sup> UTOPIA <sup>(3)</sup>	Refrigeración	-	2,00	2,50	3,60
	Calefacción	-	2,20	2,80	4,00
Potencia nominal <sup>(1)</sup> SET FREE	Refrigeración	1,70	2,20	2,80	4,00
	Calefacción	1,90	2,50	3,20	4,80
Nivel de presión sonora (baja-med-alta) <sup>(2)</sup>	dB(A)	27 - 30 - 32	29 - 31 - 33	29 - 31 - 34	
Potencia sonora		50	52	53	
Caudal de aire (baja-med-alta)	m³/h	330 - 372 - 420	378 - 432 - 480	480 - 540 - 600	
Presión estática externa	Nom.	20	32	27	
	(min-max)	(0-30)	(0-50)	(0-50)	
Alimentación		230 V - 1Ph - 50Hz			
Diámetro de tuberías (Líqu. / Gas)	pulgadas	1/4 - 1/2			

(\*) Las unidades interiores de 0,6 CV se pueden utilizar sólo en combinación con la serie Set Free FSXN1E y FSXNH(E).

Compatible con

197 mm 600 mm  
1.084 mm

RPI - 0.6 ~ 1 FSN4E   
RPI - 1.5FSN4E

Si la unidad exterior es VRF Centrífugo, seleccionar la potencia nominal correspondiente a la gama UTOPIA.

(1) La potencia nominal para refrigeración y calefacción es la potencia combinada de las unidades exteriores e interiores del sistema y se basan en la norma EN14511 con las condiciones siguientes:

Refrigeración: temperatura interior 27°CBS, 19°CBS, temperatura exterior 35°CBS. -Calefacción: temperatura interior 20°CBS, temperatura exterior 7°CBS, 6°CBS. -Longitud de tubería a 7,5m; desnivel a 0m.

(2) La medición del nivel sonoro se realiza en una cámara anecoica a 1,5m debajo de la unidad.

(3) Los datos de la Refrigeración y Calefacción Capacidad nominal (UTOPIA) se refiere a las combinaciones de la Unidades interiores (de 0,8 a 10 CV) con series UTOPIA (IVX Premium, IVX, Confort y ES). Para las combinaciones con unidades interiores de 2 a 10 CV, la capacidad nominal se refiere a la combinación 1 unidad interior.

Unidad que puede disminuir su potencia utilizando el DIP Switch.

# conductos



## Conductos Media Presión

Unidad interior		RPI-2FSN4E	RPI-2.5FSN4E	RPI-3FSN4E	RPI-4FSN4E	RPI-5FSN4E	RPI-6FSN4E
Potencia ajustable	CV	1,80 ← 2,00	2,30 ← 2,50	-	-	-	-
Potencia nominal <sup>(1)</sup> UTOPIA	Refrigeración	5,00	5,60	7,10	10,00	12,50	14,00
	Calefacción	5,60	6,30	8,00	11,20	14,00	16,00
Potencia nominal <sup>(1)</sup> SET FREE	Refrigeración	5,60	7,10	8,00	11,20	14,00	16,00
	Calefacción	6,30	8,50	9,00	12,50	16,00	18,00
Nivel de presión sonora (baja-med-alta) <sup>(2)</sup>	dB(A)	27 - 29 - 29	28 - 30 - 30	29 - 31 - 31	32 - 35 - 37	33 - 35 - 38	33 - 36 - 39
Potencia sonora		55	56	57	62	65	66
Presión estática externa	Nom.	30	30		45	50	
	(mín-max)	(0-120)	(0-125)		(0-120)	(0-140)	
Caudal de aire (baja-med-alta)	m³/h	600 - 750 - 960	780 - 960 - 1.140	960 - 1.140 - 1.320	1.500 - 1.680 - 1.800	1.740 - 1.920 - 2.100	1.800 - 1.980 - 2.160
Alimentación		230 V - 1Ph - 50Hz					
Diámetro de tuberías (Líqu. - Gas)	Pulgadas	1/4 - 5/8		3/8 - 5/8			

RPI-2FSN3E

RPI - 2,5~3FSN3E

RPI-4~6FSN3E

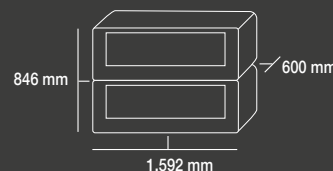


## Conductos Alta Presión

Unidad interior		RPI - 8FSN3E	RPI - 10FSN3E	RPI - 16FSN3PE	RPI - 20FSN3PE
Potencia ajustable	CV	-	-	-	-
Potencia nominal <sup>(1)</sup> UTOPIA	Refrigeración	20,00	25,00	-	-
	Calefacción	22,40	28,00	-	-
Potencia nominal <sup>(1)</sup> SET FREE	Refrigeración	22,40	28,00	45,00	56,00
	Calefacción	25,00	31,00	50,00	63,00
Nivel de presión sonora (baja-med-alta) <sup>(2)</sup>	dB(A)	51 - 54 - 54	52 - 55 - 55	51 - 54 - 54	52 - 55 - 55
Potencia sonora		77	78	79	80
Caudal de aire (baja-med-alta)	Presión estática alta	3.600 - 3.960 - 3.960	4.110 - 4.500 - 4.500	7.200 - 7.920 - 7.920	8.220 - 9.000 - 9.000
	Presión estática baja	3.570 - 3.960 - 3.960	4.056 - 4.500 - 4.500	7.140 - 7.920 - 7.920	8.100 - 9.000 - 9.000
Presión estática disponible (HSP)	Pa	180/220/220		180/220	
Presión estática disponible (LSP)	Pa	140/180/180		140/180	
Alimentación		230 V - 1Ph - 50Hz			
Diámetro de tuberías (Líqu. - Gas)	pulgadas	3/8 - 3/4	3/8 - 7/8	3/8 - 3/4	3/8 - 7/8



RPI-8FSN3E   
RPI-10FSN3E



RPI-16FSN3E   
RPI-20FSN3E



(1) La potencia nominal para refrigeración y calefacción es la potencia combinada de las unidades exteriores e interiores del sistema y se basan en la norma EN14511 con las condiciones siguientes:  
Refrigeración: temperatura interior 27°CBS, 19°CBSH, temperatura exterior 35°CBS. -Calefacción: temperatura interior 20°CBS; temperatura exterior 7°CBS, 6°CBSH. -Longitud de tubería a 7,5m; desnivel a 0m.  
(2) La medición del nivel sonoro se realiza en una cámara anecoica a 1,5m debajo de la unidad.

Unidad que puede disminuir su potencia utilizando el DIP Switch.